

## KONSTRUKTIONSBESCHREIBUNG

Selbstständige freitragende Unterdecke bei Brandbeanspruchung von oben für eine Feuerwiderstandsdauer von 90 Minuten.

Aus Brandschutzplatten **MIPROTEC M** mit beidseitiger Papierkaschierung.

Herstellung einer **Tragkonstruktion** aus Stahlprofilen 60 x 60 x 4 mm im **Achsabstand von  $\leq 600$  mm**, die auf Wandwinkel aufgelagert werden.

Die Befestigung an Massivbauteilen (mindestens F 90) erfolgt mittels bauaufsichtlich zugelassenen Dübeln.

Die Unterdecke darf durch Einbauten (z.B. Lampen) bis 5 kg/m<sup>2</sup> belastet werden.

Obere und untere Bekleidung der Tragkonstruktion durch stumpf gestoßene Platten (**max.  $\leq 1900$  mm x 1200 mm**), die zu verschrauben sind. Die Stoßfugen der oberen Plattenlage werden mit Brandschutzkleber **MIPROTEC** verklebt.

Fugen zwischen Wand und Unterdecke müssen mit Brandschutzlaminat ausgelegt werden.

Im Bereich der Stoßfugen und einseitig neben der Tragkonstruktion werden Plattenstreifen (**Dicke = Profilhöhe + Wandwinkel**) angeordnet, die zu verkleben und zu verschrauben sind.

Der Schraubenabstand der oberen Plattenlage muss  $\leq 600$  mm, der der unteren  $\leq 250$  mm betragen.

### MATERIAL:

- Brandschutzplatte **MIPROTEC M**  
d = 35 mm
- Plattenstreifen **MIPROTEC M, R** oder **L**  
d  $\geq$  Profil + 3 mm, b  $\geq$  80 mm
- Brandschutzkleber **MIPROTEC**

### TRAGKONSTRUKTION:

- Stahlprofile 60 x 60 x 4 mm  
Spannweite  $\leq 3000$  mm

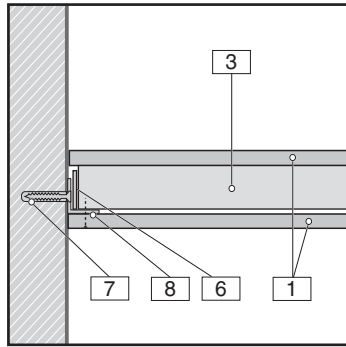
### REVISIONSRAHMEN:

- 338 mm x 535 mm
- 535 mm x 535 mm
- 738 mm x 535 mm
- 1000 mm x 535 mm

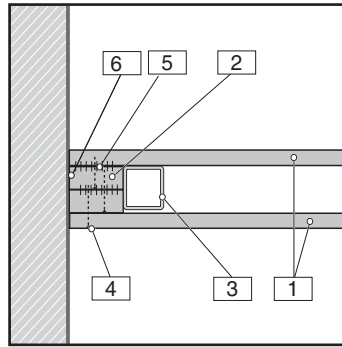
### LEUCHTENKASTEN:

- 1020 mm x 425 mm

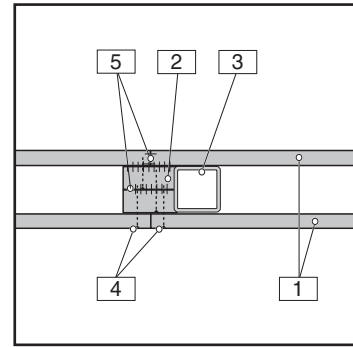
## KONSTRUKTIONSDetails



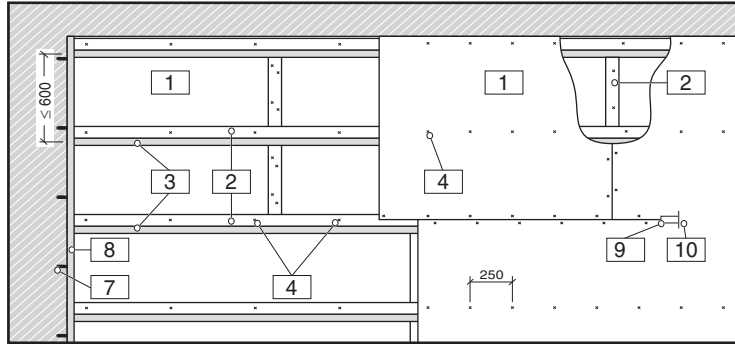
Längsschnitt Randanschluss



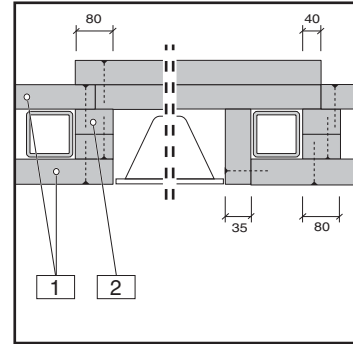
Querschnitt Randanschluss



Querschnitt Plattenstoss



Deckenspiegel



Detail: Leuchtenkasten

## LEGENDE

- 1 Brandschutzplatte  
**MIPROTEC M**  
d = 35 mm
- 2 Plattenstreifen  
**MIPROTEC M, R oder L**  
d ≥ Profil + t aus Pos. 8 mit  
≥ 3 mm; b ≥ 80 mm
- 3 Stahlhohlprofil  
60/60/4 mm  
Abstand: ≤ 600 mm
- 4 Spanplattenschraube  
5/60 mm  
Abstand: ≤ 250mm
- 5 Brandschutzkleber  
**MIPROTEC**
- 6 Brandschutzlaminat  
"ROCO-Strip"  
2,5 x 100 mm, umlaufend
- 7 Metallspreizdübel  
mit Schraube M6  
Abstand: ≤ 650 mm
- 8 Stahlblechwinkel  
≥ 50/50/3,0 mm
- 9 Bewehrungsstreifen\*
- 12 Fugenfüller\*  
**MIPROTEC**

\* brandschutztechnisch  
nicht erforderlich

**MIPROTEC**<sup>®</sup>  
Brandschutz mit System

Produkte der Mineralka GmbH  
Vertrieb + Technik Deutschland

Tel. (+49) 0201/ 87991-30  
Fax (+49) 0201/87991-95

Besuchen Sie uns unter  
[www.miprotec.com](http://www.miprotec.com)

Der Inhalt dieses Kataloges sowie die Beratung hierzu erfolgt nach bestem Wissen und unter Haftungsausschluss und erhebt keinen Anspruch auf Vollständigkeit. Der Inhalt dient der Unterstützung eigenverantwortlicher Handlungen der Verwender und Weiterverarbeiter von Mineralka - Produkten. Allein für den Verwender rechtlich verbindlich sind die Festlegungen der amtlichen Nachweise.