

KONSTRUKTIONSBESCHREIBUNG

Nichttragende raumabschließende Unterdecken-Konstruktion bei Brandbeanspruchung von oben und unten für eine Feuerwiderstandsdauer von 30 Minuten.

Einlegeelement in den Feldern aus Brandschutzplatten **MIPROTEC R** oder **L**.

In das Abhängesystem aus T-Profilen sind Brandschutzplatten in der maximalen Größe $\leq 625 \text{ mm} \times \leq 1900 \text{ mm}$ einzulegen.

Herstellung einer abgehängten Unterkonstruktion aus T-Tragprofilen mit Abhängern (**max. Zugspannung 9 N/mm^2**) an den Kreuzungspunkten.

Eine Auflagerung im Bereich von Wänden erfolgt auf **Randwinkel**, die mittels **Kunststoff-Dübel im Massivbauteil** oder mittels **Schnellbauschrauben an leichte Trennwände** (min. F 30-A nach DIN 4102-4) zu befestigen sind. Für die Befestigung an Massivbauteilen (min. F 30-A nach DIN 4102-4) sind bauaufsichtlich zugelassene Dübel zu verwenden.

Längs- und Querfugen sind mit Plattenstreifen **MIPROTEC R** oder **L**, $b \geq 80 \text{ mm}$, $d \geq 40 \text{ mm}$, zu überdecken und an der Brandschutzplatte einseitig zu verschrauben.

Die Abhänger werden ab Oberkante Unterdecke **über eine Länge von 250 mm** mit Plattenstreifen **MIPROTEC R** oder **L** $b \geq 80 \text{ mm}$, $d \geq 40$ bekleidet und verklebt oder mit Bindedraht fixiert.

Fugen zwischen Wand und Unterdecke sind wahlweise mit Mineralfaser (Stopfdichte $\geq 50 \text{ kg/m}^3$) oder Brandschutzlaminat auszulegen.

MATERIAL:

- Brandschutzplatte **MIPROTEC R** oder **L**
 $d = 40 \text{ mm}$, 1-lagig
- Plattenstreifen **MIPROTEC R** oder **L**
 $b \geq 80 \text{ mm}$, $d \geq 40 \text{ mm}$
- Plattenstreifen **MIPROTEC R** oder **L**
 $b \geq 40 \text{ mm}$, $d \geq 40 \text{ mm}$

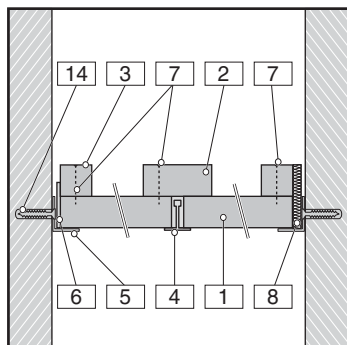
ABHÄNGEKONSTRUKTION:

- Abhängehöhe $\leq 1750 \text{ mm}$
- T-Profile, als Längs- und Querprofile
- Abhänger aus Lochbandeisen

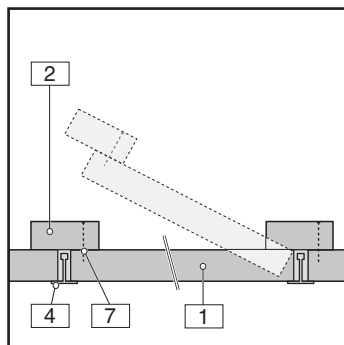
MAXIMALE DECKENGRÖSSE BEI BRANDBEANSPRUCHUNG:

- von oben: Länge unbegrenzt
Breite unbegrenzt
- von unten: Länge unbegrenzt
Breite unbegrenzt

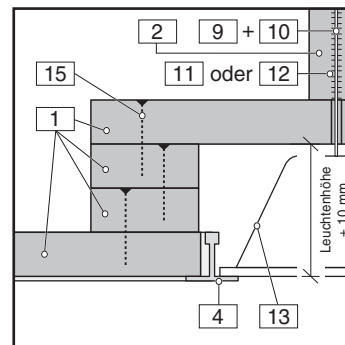
KONSTRUKTIONSDETAILS



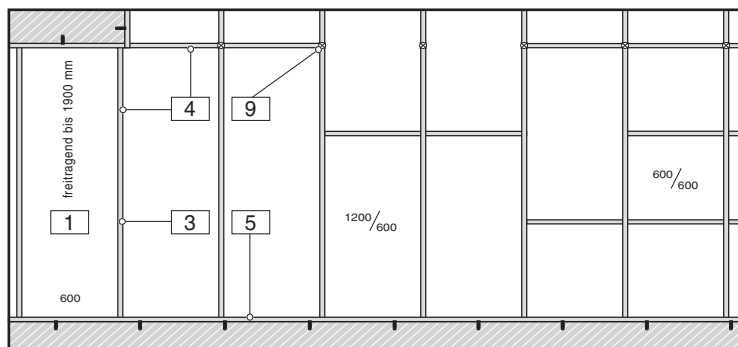
Randanschluss - Varianten



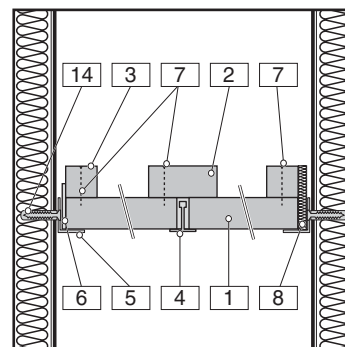
Klapp - Prinzip



Leuchte, Beflumung von oben



Deckenspiegel - mit Varianten der Feldgrößen



Var.: Anschluss leuchte Trennwand

LEGENDE

- | | | | |
|----|--|----|---|
| 1 | Brandschutzplatte
MIPROTEC R oder L
d ≥ 40 mm | 14 | Metalldübel
Abstand: ≤ 600 mm |
| 2 | Plattenstreifen
MIPROTEC R oder L
b ≥ 80 mm, d ≥ 40 mm | 15 | Senkkopf- bzw.
Spanplattenschraube
5 x 70 mm
Abstand: ≤ 300-400 mm |
| 3 | Plattenstreifen
MIPROTEC R oder L
b ≥ 40 mm, d ≥ 40 mm | | |
| 4 | T-Tragprofile | | |
| 5 | Randwinkel
(Stahlblech, verzinkt)
40/40/1,0 mm | | |
| 6 | Brandschutzlaminat ROKU-Strip
(Alternative zu Pos. 8) | | |
| 7 | Schnellbauschraube
4,5 x 60 mm
Abstand: ≤ 300 mm | | |
| 8 | lose Mineralfaser
zum Ausstopfen | | |
| 9 | Lochbandeisen (verzinkt)
20 x 1,5 mm | | |
| 10 | Schraube mit Scheibe
und Mutter M6 | | |
| 11 | Brandschutzkleber
MIPROTEC | | |
| 12 | Bindedraht verzinkt | | |
| 13 | Deckenleuchte ≤ 8 kg
≤ 312 mm x 1250 mm | | |

MIPROTEC[®]
Brandschutz mit System

Produkte der Mineralka GmbH
Vertrieb + Technik Deutschland

Tel. (+49) 0201/ 87991-30
Fax (+49) 0201/87991-95

Besuchen Sie uns unter
www.miprotec.com

Der Inhalt dieses Kataloges sowie die Beratung hierzu erfolgt nach bestem Wissen und unter Haftungsausschluss und erhebt keinen Anspruch auf Vollständigkeit. Der Inhalt dient der Unterstützung eigenverantwortlicher Handlungen der Verwender und Weiterverarbeiter von Mineralka - Produkten. Allein für den Verwender rechtlich verbindlich sind die Festlegungen der Allgemeinen bauaufsichtlichen Prüfzeugnisse.