

KONSTRUKTIONSBESCHREIBUNG

Selbstständige freitragende Unterdecke bei Brandbeanspruchung von oben und unten für eine Feuerwiderstandsdauer von 30 Minuten.

Aus Brandschutzplatten **MIPROTEC R** mit beidseitiger Papierkaschierung.

Herstellung einer **Tragkonstruktion** aus Stahlprofilen 60 x 60 x 4 mm im **Achsabstand von ≤ 600 mm**, die auf Wandwinkel aufgelagert werden.

Die Befestigung an Massivbauteilen (min. F 30) erfolgt mittels bauaufsichtlich zugelassenen Dübeln.

Die Unterdecke darf durch Einbauten (z.B. Lampen) bis 5 kg/m² belastet werden.

Obere und untere Bekleidung der Tragkonstruktion durch stumpf gestoßene Platten (**max. ≤ 1900 mm x 1200 mm**), die zu verschrauben sind. Die Stoßfugen der oberen Plattenlage werden mit Brandschutzkleber **MIPROTEC** verklebt.

Wandanschlüsse sind mit Plattenstreifen **MIPROTEC** zu überdecken und an der Massivwand und der Oberseite der Bekleidung zu verkleben.

Fugen zwischen Wand und Unterdecke müssen mit Brandschutzlaminat für eine Ausführung als F 30 ausgelegt werden. Im Bereich der Stoßfugen und einseitig neben der Tragkonstruktion werden Plat-

tenstreifen (**Dicke = Profilhöhe + Wandwinkel**) angeordnet, die zu verkleben und zu verschrauben sind.

Der Schraubenabstand der oberen Plattenlage muss ≤ 600 mm, der der unteren ≤ 250 mm betragen. Schraubenköpfe der unteren Bekleidung sind zu verspachteln.

MATERIAL:

- Brandschutzplatte **MIPROTEC M, R**
d = 20 mm
- Plattenstreifen **MIPROTEC R, M** oder **L**
d \geq Profil + ≥ 3 mm, b ≥ 80 mm
- Plattenstreifen **MIPROTEC R, M** oder **L**
d ≥ 20 mm, b ≥ 100 mm
- Brandschutzkleber **MIPROTEC**

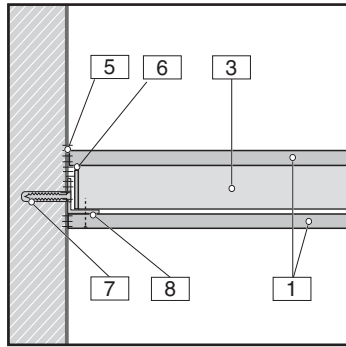
TRAGKONSTRUKTION:

- Stahlhohlprofil 60 x 60 x 4 mm
Spannweite ≤ 3000 mm

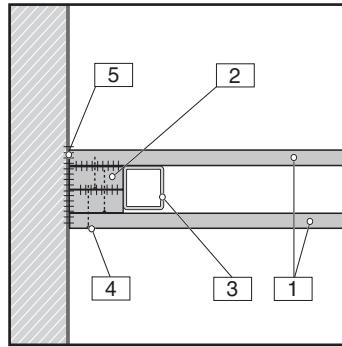
REVISIONSRAHMEN:

- 338 mm x 535 mm
- 535 mm x 535 mm
- 738 mm x 535 mm
- 1138 mm x 535 mm

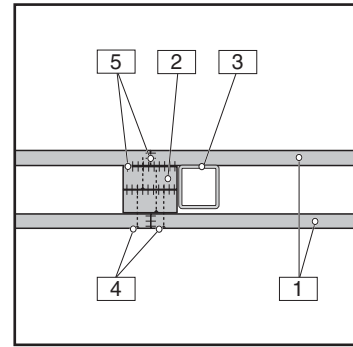
KONSTRUKTIONSDetails



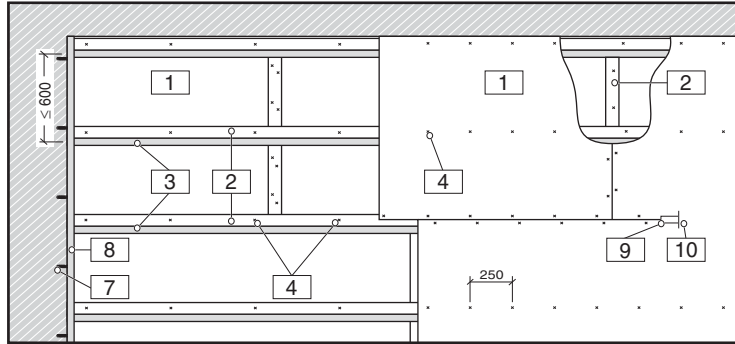
Längsschnitt Randanschluss F30



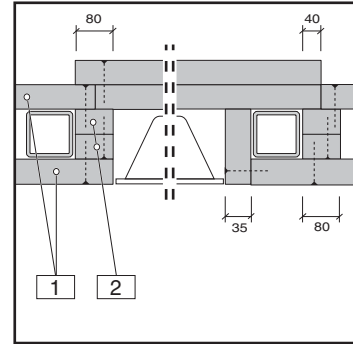
Querschnitt Randanschluss



Querschnitt Plattenstoss



Deckenspiegel



Detail: Leuchtenkasten

LEGENDE

- 1 Brandschutzplatte
MIPROTEC R
d = 20 mm
- 2 Plattenstreifen
MIPROTEC R, M oder **L**
d ≥ Profil + t aus Pos. 8 mit
≥ 3 mm; b ≥ 80 mm
- 3 Stahlhohlprofil
60 x 60 x 4 mm
Abstand: ≤ 600 mm
- 4 Spanplattenschraube
3,9 x 40 mm
Abstand: ≤ 250 mm
- 5 Brandschutzkleber
MIPROTEC
- 6 Brandschutzlaminat
"ROKU-Strip"
2,5 x 100 mm
- 7 Metallspreizdübel
mit Schraube M6
Abstand: ≤ 650 mm
- 8 Stahlwinkel
30 x 30 x 3 mm
- 9 Bewehrungsstreifen*
- 10 Fugenfüller*
MIPROTEC

* brandschutztechnisch
nicht erforderlich

MIPROTEC[®]
Brandschutz mit System

Produkte der Mineralka GmbH
Vertrieb + Technik Deutschland

Tel. (+49) 0201/ 87991-30
Fax (+49) 0201/87991-95

Besuchen Sie uns unter
www.miprotec.com

Der Inhalt dieses Kataloges sowie die Beratung hierzu erfolgt nach bestem Wissen und unter Haftungsausschluss und erhebt keinen Anspruch auf Vollständigkeit. Der Inhalt dient der Unterstützung eigenverantwortlicher Handlungen der Verwender und Weiterverarbeiter von Mineralaka - Produkten. Allein für den Verwender rechtlich verbindlich sind die Festlegungen der amtlichen Nachweise.