

## KONSTRUKTIONSBESCHREIBUNG

Ertüchtigung von Stahlbetondecken bei Brandbeanspruchung von unten für eine Feuerwiderstandsdauer von 90 Minuten.

Aus Brandschutzplatten **MIPROTEC R** mit beidseitiger Papierkaschierung.

Im Bereich von Wänden sind **Stahlwinkel** mittels **Stahlschrauben in Dübeln** an der **Massivwand** (min. F 90) zu befestigen.

Herstellung einer abgehängten Unterkonstruktion aus **T-Profilen** mit Abhängern (Abstand  $\leq 750$  mm), die mit Dübeln an der Rohdecke zu befestigen sind.

Der Achsabstand der Grundprofile muss  $\leq 750$  mm, der der Tragprofile  $\leq 600$  mm betragen, bei einer **Mindestabhängehöhe von  $\geq 200$  mm**.

Die Bekleidung erfolgt in **einlagiger Ausführung** ( $d \geq 25$  mm) durch Einlegen der Platten in das T-Schienenraster im Rastermaß  $\leq 600/600$  mm.

### MATERIAL:

- Brandschutzplatte **MIPROTEC R**  
d = 25 mm

### ABHÄNGEKONSTRUKTION:

- T-Profile, als Grund- und Tragprofile
- Abhängung mit Ösendraht

**MIPROTEC**<sup>®</sup>  
Brandschutz mit System

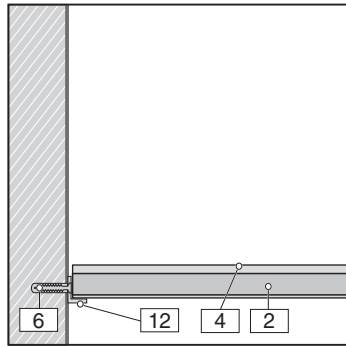
Produkte der Mineralka GmbH  
Vertrieb + Technik Deutschland

Tel. (+49) 0201/ 87991-30  
Fax (+49) 0201/87991-95

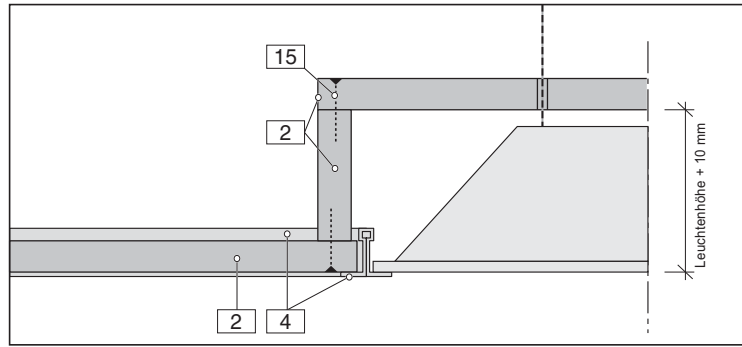
Besuchen Sie uns unter  
[www.miprotec.com](http://www.miprotec.com)

Der Inhalt dieses Kataloges sowie die Beratung hierzu erfolgt nach bestem Wissen und unter Haftungsausschluss und erhebt keinen Anspruch auf Vollständigkeit. Der Inhalt dient der Unterstützung eigenverantwortlicher Handlungen der Verwender und Weiterverarbeiter von Mineralka - Produkten. Allein für den Verwender rechtlich verbindlich sind die Festlegungen der Allgemeinen bauaufsichtlichen Prüfzeugnisse.

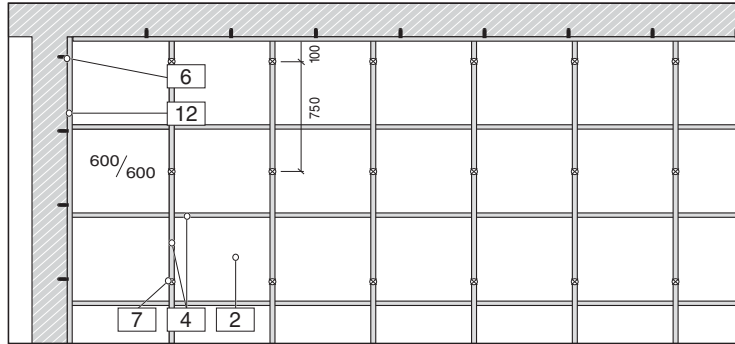
## KONSTRUKTIONSDetails



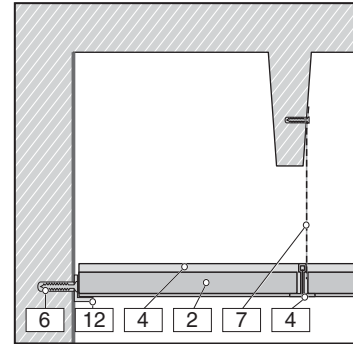
Randanschluss



Detail: Leuchtenkasten



Variante abgehängte Unterdecke



Randanschluss

## LEGENDE

- 2 Brandschutzplatte  
**MIPROTEC R**  
d = 25 mm
- 4 T-Profil  
24/38 mm  
- Hauptprofil  
Abstand: ≤ 600 mm  
- Querprofil  
Abstand: ≤ 600 mm
- 6 - Wandbefestigung:  
PVC-Dübel oder  
Spit Pulsa Nagel C6  
Abstand: ≤ 500 mm  
- Deckenbefestigung:  
Metalldübel oder  
Spit Pulsa Nagel mit  
Rondelle C6
- 7 Ösendraht  
Abstand: ≤ 750 mm
- 12 Winkel  
24/24/0,6 mm
- 15 Spanlattenschraube  
5 x 50 mm