

KONSTRUKTIONSBESCHREIBUNG

Ertüchtigung von Trapezprofildecken mit Aufbeton bei Brandbeanspruchung von unten für eine Feuerwiderstandsdauer von 90 Minuten.

Herstellung aus Brandschutzplatten **MIPROTEC M** 16 mm mit beidseitiger Papierkaschierung.

Montage durch stumpfgestoßene Platten, die im Abstand von 500 mm mit Stahldübeln direkt an der Trapezprofildecke mit Aufbeton befestigt werden. Eine Stoßhinterlegung ist nicht erforderlich.

Die Wandanschlüsse sind umlaufend mit einem Spalt von 5 – 10 mm auszuführen, der mit **MIPROTEC** Fugenfüller verschlossen wird.

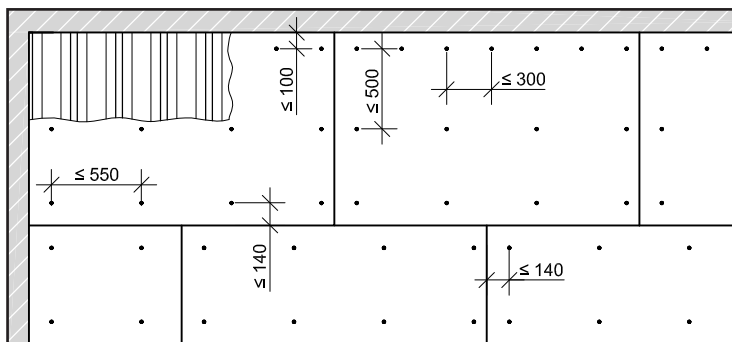
Bei einem Wandanschluss der **MIPROTEC M** Platte mit Achsmaß zur ersten Tiefsicke > 150 mm muss kein Spalt ausgeführt werden. Der Anschluss erfolgt mittels eines Stahl-U-Profiles 30/30/0,6 mm, das mit einem vertikalem Langloch zu versehen ist, um Bewegungen der Decke aufzufangen. Siehe auch KONSTRUKTIONSDetails.

Ein Verspachteln der Plattenstöße und Dübel ist brandschutztechnisch nicht erforderlich.

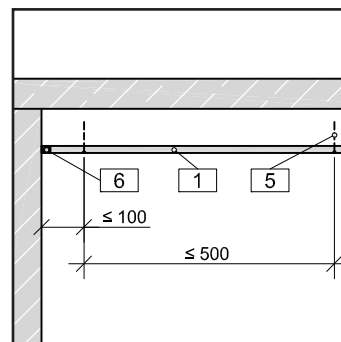
MATERIAL:

- Brandschutzplatte **MIPROTEC M**
d = 16 mm

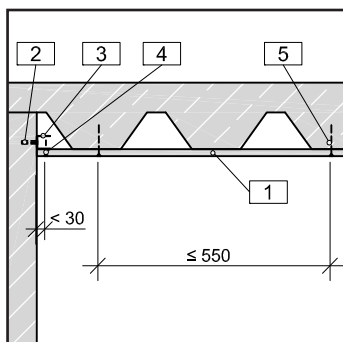
KONSTRUKTIONSDetails



Deckenspiegel



Wandanschluss



Wandanschluss, wenn Abstand zwischen Wand und 1. Tiefsicke > 150 mm

LEGENDE

- 1 **MIPROTEC L**
Brandschutzplatten M16
d = 16 mm
- 2 Kunststoffnageldübel
6 x 30/5 W-ZND; a < 500 mm
- 3 U-Profil 30 x 30 x 0,6 mm
(mit Langloch vertikal),
wenn Abstand 1. Tiefsicke bis
Wand \geq 150 mm
- 4 Schnellbauschraube
 \geq 3,9 x 25 mm,
Abstand lt. Vorgabe
- 5 Deckennagel
(z.B. WDN 6-35/70),
Abstand lt. Vorgabe
- 6 **MIPROTEC**-Fugenfüller