

## KONSTRUKTIONSBESCHREIBUNG

Bekleidungen von nicht hinterlüfteten Holzbalkendach-Konstruktionen bei Brandbeanspruchung von unten für eine Feuerwiderstandsdauer von 90 Minuten.

Aus zwei Lagen Brandschutzplatten **MIPROTEC M** mit beidseitiger Papierkaschierung fugenversetzt angeordnet. Der Stoßversatz der Platten rechtwinklig zur Spannrichtung der Holzbalken beträgt  $\geq 625$  mm.

In einer Dicke von  $\geq 100$  mm ist eine Mineralfaserdämmschicht zwischen die Holzbalken, Abstand  $\leq 900$  mm, einzubringen.

Die Einstufung in die jeweilige Feuerwiderstandsklasse erfolgt in Zusammenhang mit dem vorhandenen Dachaufbau.

Eine Auflagerung im Bereich von Wänden erfolgt auf **Randwinkeln**, die mittels bauaufsichtlich zugelassenen **Metallspreizdübeln im Massivbauteil** (mindestens F 90 nach DIN 4102) zu befestigen sind.

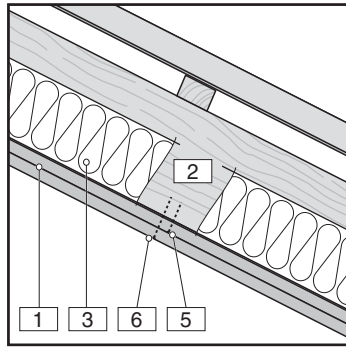
### Direkte Bekleidung

Herstellung durch stumpf gestoßene Platten in **zweilagiger Ausführung**, die in den Holzbalken zu verschrauben sind. Holzbalken anzubringen sind.

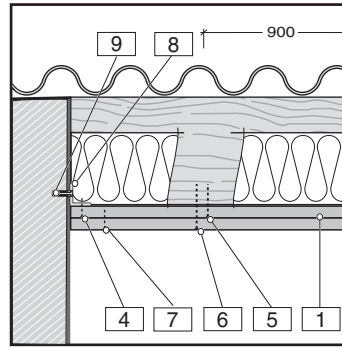
### MATERIAL:

- Brandschutzplatte **MIPROTEC M**  
d = 16 mm, 2-lagig

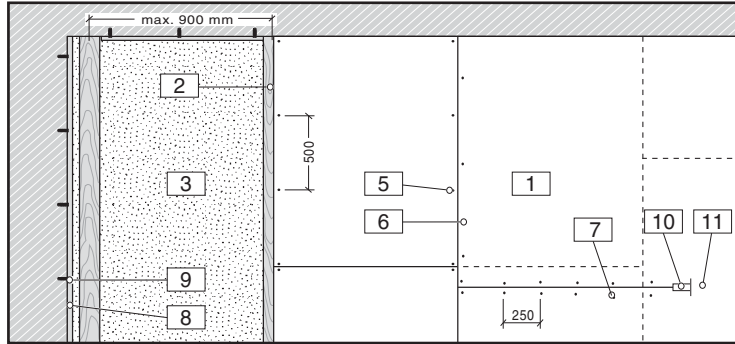
## KONSTRUKTIONSDetails



Direktbekleidung



Wandanschluss



Deckenspiegel

## LEGENDE

- 1 Brandschutzplatte  
**MIPROTEC M**  
d = 16 mm, 2-lagig
- 2 Holzbalken  
Abstand: ≤ 900 mm
- 3 Mineralfaser  
(Rohdichte ≥ 36 kg/m<sup>3</sup>,  
Schmelzpunkt ≥ 1000°C,  
Baustoffklasse A)  
d ≥ 100 mm
- 4 Schnellbauschraube  
3,9 x 25 mm  
Abstand: ≤ 250 mm
- 5 Spanplattenschraube  
5,0 x 60 mm  
Abstand: ≤ 500 mm
- 6 Spanplattenschraube  
6,0 x 70 mm  
Abstand: ≤ 500 mm
- 7 Schnellbauschraube  
3,9 x 25 mm  
Abstand: ≤ 250 mm
- 8 Randwinkel (Stahl)  
30/30/0,6 mm
- 9 Metallspreizdübel  
mit Schraube  
≥ M6 x 25 mm  
Abstand: ≤ 500 mm
- 10 Bewehrungsstreifen
- 11 Fugenspachtel  
**MIPROTEC**

**MIPROTEC**<sup>®</sup>  
Brandschutz mit System

Produkte der Mineralka GmbH  
Vertrieb + Technik Deutschland

Tel. (+49) 0201/ 87991-30  
Fax (+49) 0201/87991-95

Besuchen Sie uns unter  
[www.miprotec.com](http://www.miprotec.com)

Der Inhalt dieses Kataloges sowie die Beratung hierzu erfolgt nach bestem Wissen und unter Haftungsausschluss und erhebt keinen Anspruch auf Vollständigkeit. Der Inhalt dient der Unterstützung eigenverantwortlicher Handlungen der Verwender und Weiterverarbeiter von Mineralka - Produkten. Allein für den Verwender rechtlich verbindlich sind die Festlegungen der amtlichen Nachweise.