

## KONSTRUKTIONSBESCHREIBUNG

Ertüchtigung einer tragenden raumabschließenden Decken-Konstruktion mit Sandeinschub bei Brandbeanspruchung von unten für eine Feuerwiderstandsdauer von 90 Minuten.

Aus zwei Lagen Brandschutzplatten **MIPROTEC M** mit beidseitiger Papierkaschierung **fugenversetzt** angeordnet.

Eine Auflagerung im Bereich von Massivwänden erfolgt auf **Randwinkeln oder U-Profilen**. Für die Befestigung an Massivbauteilen (mindestens F 90) sind bauaufsichtlich zugelassene Dübel zu verwenden.

Die Unterdeckenkonstruktion darf nur durch ihr Eigengewicht belastet werden.

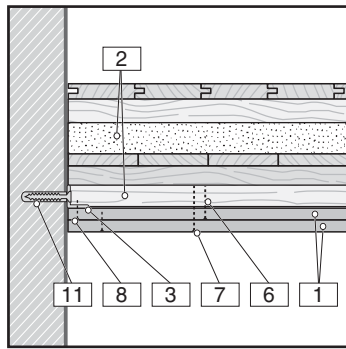
### Direkte Bekleidung

Herstellung durch stumpf gestoßene Platten in **2-lagiger Ausführung**, die in den Holzbalken zu verschrauben sind. Anschlüsse, Plattenstöße und Befestigungspunkte sind zu **verspachteln**.

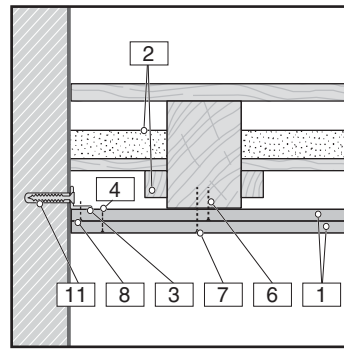
### MATERIAL:

- Brandschutzplatte **MIPROTEC M**  
d = 16 mm, 2-lagig

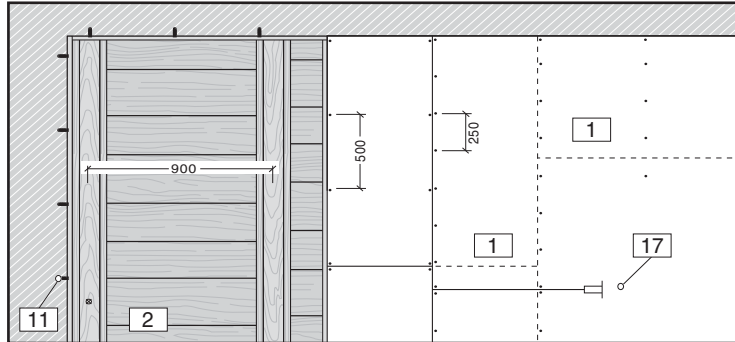
## KONSTRUKTIONSDetails



Längsschnitt - Direktmontage



Querschnitt - Direktmontage



Deckenspiegel

## LEGENDE

- 1 Brandschutzplatte  
**MIPROTEC M**  
d = 16 mm, 2-lagig
- 2 Holzbalkendecke mit  
Sandeinschub
- 3 Randwinkel  
Stahlblech, verzinkt  
≥ 30/30/0,6 mm
- 4 Spanplattenschraube  
5 x 30 mm  
Abstand: ≤ 250 mm
- 6 Spanplattenschraube  
5 x 50 mm  
Abstand: ≤ 500 mm
- 7 Spanplattenschraube  
5 x 80 mm  
Abstand: ≤ 250 mm
- 8 Schnellbauschraube  
3,9 x 25 mm  
Abstand: ≤ 250 mm
- 11 Metallspreizdübel ≥ M6  
Abstand: ≤ 500 mm  
Bewehrungsstreifen
- 17 Fugenfüller  
**MIPROTEC**