

KONSTRUKTIONSBESCHREIBUNG

Bekleidungen von Holzbalkendecken-Konstruktionen bei Brandbeanspruchung von unten für eine Feuerwiderstandsdauer von 90 Minuten.

Aus zwei Lagen Brandschutzplatten **MIPROTEC M** mit beidseitiger Papierkaschierung fugenversetzt angeordnet.

Herstellung durch stumpf gestoßene Platten in **zweilagiger Ausführung**, die in den Holzbalken zu verschrauben sind. **Der Stoßversatz muss ≥ 400 mm sein.**

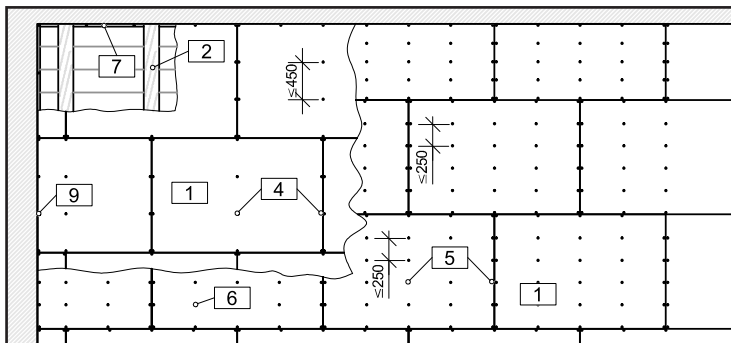
Die Fugen und Schraubenköpfe werden mit **MIPROTEC-Fugenfüller** verspachtelt.

Eine Auflagerung im Bereich von Wänden erfolgt auf **Randwinkeln**, die mittels bauaufsichtlich zugelassener **Metallspreizdübel im Massivbauteil** zu befestigen sind.

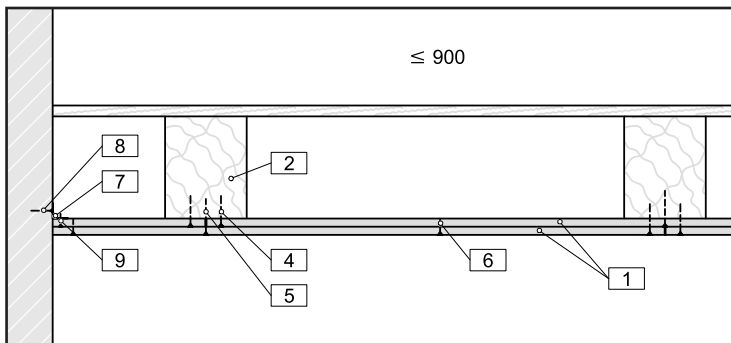
MATERIAL:

- Brandschutzplatte **MIPROTEC M**
d = 16 mm, 2-lagig

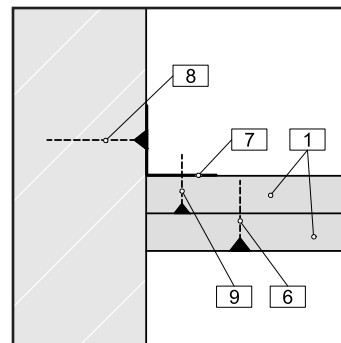
KONSTRUKTIONSDetails



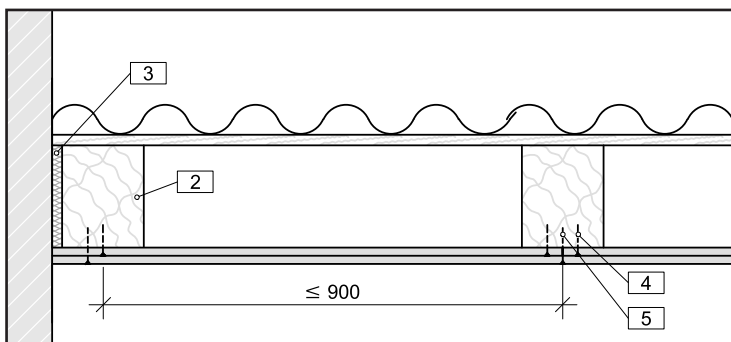
Deckenspiegel



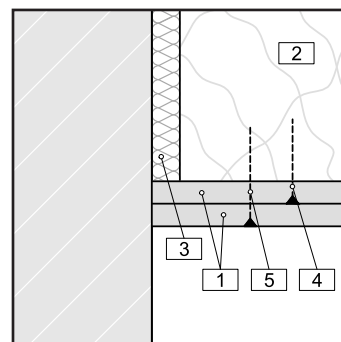
Schnitt Holzbalkendecke



Wandanschluss



alternativer Deckenaufbau



Wandanschluss

LEGENDE

- | | | | |
|---|---|----|---|
| 1 | MIPROTEC M
Brandschutzplatten
d = 16 mm, 2-lagig | 7 | Randwinkel (Stahl)
≥ 30/30/0,6 mm |
| 2 | Holzbalken
Abstand: ≤ 900 mm | 8 | Metallspreizdübel
≥ M6 x 30 mm
Abstand: ≤ 500 mm |
| 3 | Mineralfaserstreifen
d ≥ 10 mm | 9 | Schnellbauschrauben
3,9 x 25 mm
Abstand: ≤ 500 mm |
| 4 | Spanplattenschraube
5,0 x 60 mm
Abstand: ≤ 450 mm | 10 | MIPROTEC
Fugenfüller |
| 5 | Spanplattenschraube
5,0 x 70 mm
Abstand: ≤ 250 mm | 11 | Bewehrungsstreifen * |
| 6 | Spanplattenschraube
5,0 x 30 mm
Abstand: ≤ 250 mm | | |

* brandschutztechnisch nicht erforderlich

MIPROTEC
Brandschutz mit System

Produkte der Mineralka GmbH
Vertrieb+Technik Deutschland

T +49.(0)201.87991-30
F +49.(0)201.87991-95

Besuchen Sie uns unter
www.miprotec.com

Der Inhalt dieses Kataloges sowie die Beratung hierzu erfolgt nach bestem Wissen und unter Haftungsausschluss und erhebt keinen Anspruch auf Vollständigkeit. Der Inhalt dient der Unterstützung eigenverantwortlicher Handlungen der Verwender und Weiterverarbeiter von Mineralka-Produkten. Allein für den Verwender rechtlich verbindlich sind die Festlegungen der amtlichen Nachweise.