

KONSTRUKTIONSBESCHREIBUNG

Bekleidungen von nicht hinterlüfteten Trapezblechdachkonstruktionen bei Brandbeanspruchung von unten, die als gesamtes System eine Feuerwiderstandsdauer von 90 Minuten erreichen.

Aus Brandschutzplatten **MIPROTEC M** mit beidseitiger Papierkaschierung.

Die Einstufung in die jeweilige Feuerwiderstandsklasse und die damit verbundene Bekleidungsstärke erfolgt in Abhängigkeit des vorhandenen Dachaufbaus.

Die unterseitige Bekleidung der Trapezblechprofile darf nur durch das Eigengewicht belastet werden.

Unterstützende Stahlträger sind 3-seitig so zu bekleiden, dass eine Einstufung in mindestens dieselbe Feuerwiderstandsklasse gewährleistet ist. (Angaben hierzu finden Sie unter den **MIPROTEC**-Konstruktionen **T290**.) Eine Einstufung in die jeweilige Feuerwiderstandsklasse und die damit verbundene Mindeststärke der Bekleidung erfolgt in Abhängigkeit vom **Profilmassfaktor $U/A \leq 300 \text{ m}^{-1}$ nach DIN 4102**.

Direkte Bekleidung

Herstellung der ersten Plattenlage durch stumpf gestoßene Platten, die in jedem zweiten Sickenal zu verschrauben sind. Die zweite Plattenlage ist um $\geq 250 \text{ mm}$ in **Platten-Längsrichtung** und $\geq 250 \text{ mm}$ in **Platten-Querrichtung** stoßversetzt anzuordnen.

Die erste Plattenlage ist in **jedem zweiten Sickenal**, die zweite Lage in einem Abstand $\leq 550 \text{ mm}$ mit Schnellbauschrauben zu befestigen. In Sickenlängsrichtung beträgt der Abstand der Befestigungsmittel $\leq 250 \text{ mm}$.

Abgehängte Bekleidung

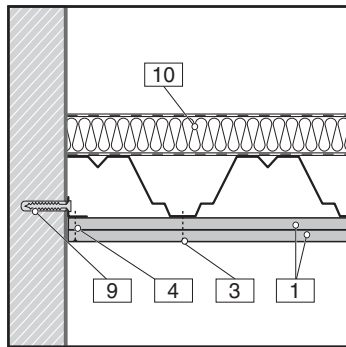
Die Platten werden an einer Unterkonstruktion aus CD/UD-Profilen mittels Abhängern montiert. Im Abstand von $\leq 750 \text{ mm}$ sind die Abhänger mittels Blechtreiberschrauben am Trapezblech zu befestigen.

Der Achsabstand der Tragprofile muss $\leq 600 \text{ mm}$, der der Grundprofile $\leq 900 \text{ mm}$ betragen.

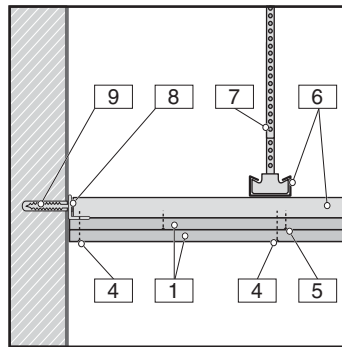
MATERIAL:

- Brandschutzplatte **MIPROTEC M**
d = 16 mm, 2-lagig

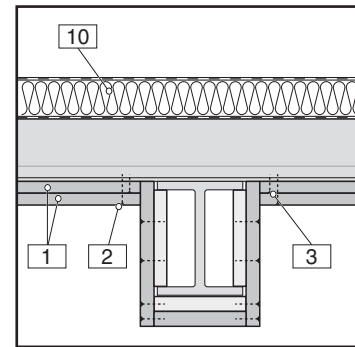
KONSTRUKTIONSDetails



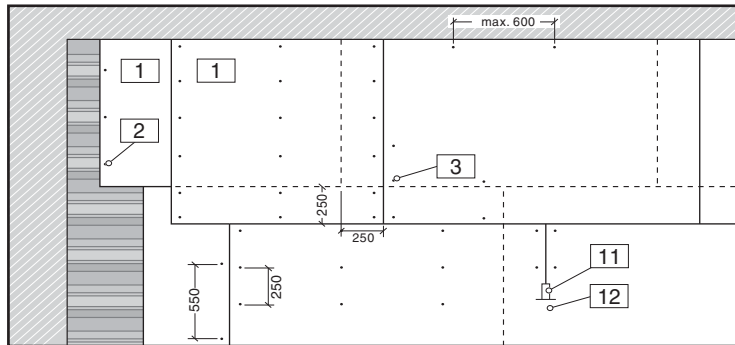
Randanschluss - Direktbefestigung



abgehängte Bekleidung



Querschnitt mit Trägerbekleidung



Deckenspiegel bei 2-lagiger Ausführung

LEGENDE

- | | |
|---|---|
| <p>1 Brandschutzplatte
MIPROTEC M
d = 16 mm, 2-lagig</p> <p>2 Schnellbauschraube
3,9 x 25 mm
Abstand: ≤ 250 mm</p> <p>3 Schnellbauschraube
3,9 x 45 mm
Abstand: ≤ 550 mm</p> <p>4 Schnellbauschraube
3,9 x 45 mm
Abstand: ≤ 250 mm</p> <p>5 Schnellbauschraube
3,9 x 25 mm
Abstand: ≤ 550 mm</p> <p>6 CD-Profil ≥ 60/27/0,6 mm
- Grundprofil
Abstand: ≤ 900 mm
- Trageprofil
Abstand: ≤ 600 mm</p> <p>7 Schlitzbandeisen
oder Noniushänger
≥ 20 x 1,2 mm</p> <p>8 Randwinkel
≥ 40/40/0,6 mm</p> <p>9 Metallspreizdübel
≥ M6 x 25 mm mit
≥ Schraube M6
Abstand: ≤ 500 mm</p> <p>10 Mineralwolle A, d ≥ 60
Schmelzpunkt ≥ 1000°C,
Rohdichte ≥ 100 kg</p> | <p>11 Bewehrungsstreifen*</p> <p>12 Fugenfüller
MIPROTEC*</p> <p>* brandschutztechnisch nicht erforderlich</p> |
|---|---|