

# VERMICULIT Material und Herstellungsprozess



## Vermiculit – Rohstoff der Brandschutzplatten **MIPROTEC**

Mit Vermiculit bieten wir Ihnen die "One-for-all" Lösung im Bereich Brandschutz und Hochtemperaturdämmung.

Vermiculit ist ein im Tagebau gewonnenes natürliches Mineral aus der Gruppe der Dreischichtsilikate, das mit dem besser bekannten Glimmer mineralogisch eng verwandt ist.

Das Besondere an diesem Mineral ist seine Fähigkeit, eingelagertes Zwischenschichtwasser bei entsprechender Temperaturbeaufschlagung von ca. 1000° C unter starker Volumenvergrößerung um das 15 – 20fache abzugeben.

Durch die hohe Temperatur wird der Werkstoff sterilisiert, also keimfrei.

Der sogenannte expandierte Vermiculit stellt ein strohfarbendes, leicht fließendes Schüttgut mit niedrigem Volumengewicht dar.

## Herstellung und Verarbeitung

In einem speziell für unsere Produkte entwickelten Heißpressverfahren wird der expandierte Vermiculit mit rein anorganischen Bindemitteln vermengt und zu großen Platten verpresst.

**MIPROTEC**-Platten zeichnen sich durch eine besonders einfache Handhabung und Verarbeitung aus.

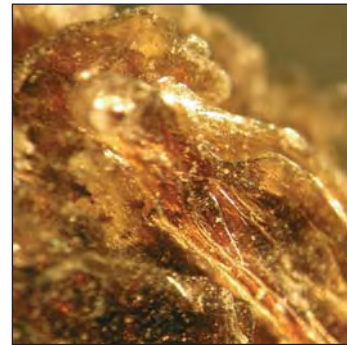
Für die Verwendung als Trockenbauplatte sind ferner Eigenschaften wie das **geringe Gewicht** und die leichte Bearbeitbarkeit wesentlich.

Der Werkstoff läßt sich mit jedem Holzbearbeitungswerkzeug **leicht zuschneiden und bearbeiten**. Anfallende Materialreste können sogar kompostiert werden.

Die geringe Staubentwicklung beim Be- und Verarbeiten von Brandschutzplatten **MIPROTEC** ist ein weiterer Vorteil, der im Trockenbau besonders geschätzt wird.

Sie können auch vorgefertigte Zuschnitte und Formteile bei uns beziehen.

Vermiculit ist als **gesundheitlich unbedenklich und ökologisch hochwertiger Werkstoff** anerkannt und



wird im Zuge der Diskussion, um die Gesundheitsgefährdung durch Faserdämmstoffe oder Dämmstoffe die freien Quarz enthalten, immer beliebter.

**Vermiculit-Platten sind gegenüber Pilzen und Bakterien gemäß VDI 6022 beständig und für den Einsatz in raumlufttechnischen Anlagen (RLT-Anlagen) geeignet.**



## Einsatzgebiet Brandschutz

Die vorher genannten Eigenschaften prädestinieren **MIPROTEC**-Produkte für die Verwendung im vorbeugenden baulichen Brandschutz.

Brandschutzplatten **MIPROTEC** sind lt. Klassifizierung des Holzforschungsinstitutes der TU München nichtbrennbar **A1** bzw. in **papierkaschierter Ausführung A2** eingestuft und amtlich bestätigt.

Alle Brandschutzkonstruktionen sind von uns nach **DIN 4102** und teilweise schon nach **DIN EN** geprüft.

**MIPROTEC**-Konstruktionen sind nach deutschem Baurecht mit allgemeinen bauaufsichtlichen Prüfzeugnissen von amtlichen Prüfstellen belegt.

## Einsatzbereiche

In nahezu allen erforderlichen Bereichen des baulichen Brandschutzes kommen **MIPROTEC**-Brandschutzkonstruktionen zum Einsatz.

### Haustechnik:

- Lüftungsleitungen
- selbstständig
- Entrauchungsleitungen
- freitragende Decken
- Zubehörprodukte

### Trockenbau:

- Dächer
- Decken
- Stahltragwerke
- Wände



## Baustoff der Zukunft

Als Partner des Planers und der ausführenden Unternehmen stellen wir heute ausschließlich zukunftsorientierte und kostengünstige **Systemlösungen** im baulichen Brandschutz zur Verfügung.

Das Zusammenwirken der naturgegebenen Eigenschaften des Minerals Vermiculit mit den hervorragenden technischen Eigenschaften und der ökologischen Unbedenklichkeit macht **MIPROTEC** für Bauherrn, Planer und Verarbeiter zu dem **bevorzugt verwendeten Produkt**.

**MIPROTEC**  
Brandschutz mit System

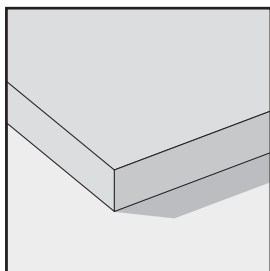
Produkte der Mineralka GmbH  
Vertrieb + Technik Deutschland

Tel. (+49) 0201/ 87991-30  
Fax (+49) 0201/87991-95

Besuchen Sie uns unter  
[www.miprotec.com](http://www.miprotec.com)

Der Inhalt dieses Kataloges sowie die Beratung hierzu erfolgt nach bestem Wissen und unter Haftungsausschluss und erhebt keinen Anspruch auf Vollständigkeit. Der Inhalt dient der Unterstützung eigenverantwortlicher Handlungen der Verwender und Weiterverarbeiter von Mineralka - Produkten. Allein für den Verwender rechtlich verbindlich sind die Festlegungen der amtlichen Nachweise.

# PLATTENTYPEN Formate und Eigenschaften



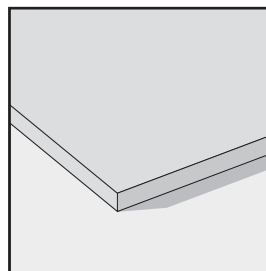
## MIPROTEC L

**Plattenformat:**  
1200 x 1900 mm\*\*

Plattendicke	Gewicht kg/m <sup>2</sup>	pro Palette** Stk. = m <sup>2</sup>
20 mm	10,4	45 102,60
25 mm	13,0	36 82,08
30 mm	15,6	30 68,40
35* mm	18,2	26 59,28
45* mm	23,4	20 45,60
55* mm	28,6	16 48,00

\* auch im Plattenformat 1200 x 2500 mm erhältlich

Baustoffklasse	A1
Raumgewicht	ca. 520 kg
Wärmeleitfähigkeit $\lambda$	0,14 W/mK
Biegefestigkeit	1,3 N/mm <sup>2</sup>
Druckfestigkeit	3,0 N/mm <sup>2</sup>
Schraubenauszug - Stirnseite - Fläche	8,0 N/mm 10,0 N/mm
Restfeuchte (ab Werk)	ca. 2-6 %
Dickentoleranz	$\pm$ 0,5 mm
pH-Wert	ca. 5,5

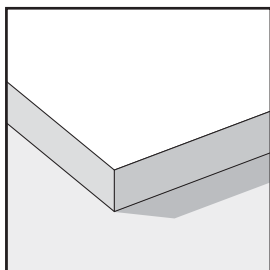


## MIPROTEC A

**Plattenformate:**  
2440 x 1220 mm\*\*  
2500 x 1250 mm  
2800 x 1250 mm  
3050 x 1250 mm

Plattendicke	Gewicht kg/m <sup>2</sup>	pro Palette** Stk. = m <sup>2</sup>
8 mm	6,8	100 297,68
10 mm	8,5	90 267,91
12 mm	10,2	75 223,26
16 mm	12,0	60 178,61
19 mm	14,2	50 148,84
22 mm	16,5	40 114,07

Baustoffklasse	A1
Raumgewicht	8,10,12 ca.850 kg 16,19,22 ca.750 kg
Wärmeleitfähigkeit $\lambda$	0,16 W/mK
Biegefestigkeit	8,10,12 5 N/mm <sup>2</sup> 16,19,22 4 N/mm <sup>2</sup>
Druckfestigkeit	8,0 N/mm <sup>2</sup>
Schraubenauszug	auf Anfrage
Restfeuchte (ab Werk)	ca. 2-6 %
Dickentoleranz	$\pm$ 0,2 mm
pH-Wert	ca. 5,5



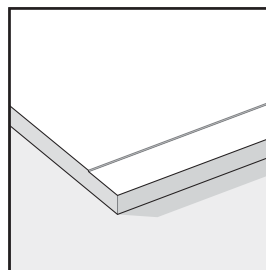
## MIPROTEC R

papierkaschiert

**Plattenformat:**  
1200 x 1900 mm

Plattendicke	Gewicht kg/m <sup>2</sup>	pro Palette Stk. = m <sup>2</sup>
20 mm	9,5	45 102,60*
25 mm	11,9	36 82,08*
30 mm	14,3	30 68,40*

Baustoffklasse	A2
Raumgewicht	ca. 475 kg
Wärmeleitfähigkeit $\lambda$	0,14 W/mK
Biegefestigkeit*	2,2 N/mm <sup>2</sup>
Druckfestigkeit	3,0 N/mm <sup>2</sup>
Schraubenauszug (Fläche)*	9,0 N/mm
Restfeuchte (ab Werk)	2-6 %
Dickentoleranz	$\pm$ 0,5 mm
pH-Wert	ca. 5,5



## MIPROTEC M

papierkaschiert

**Plattenformat:**  
1200 x 1900 mm

Plattendicke	Gewicht kg/m <sup>2</sup>	pro Palette Stk. = m <sup>2</sup>
16 mm	7,6	60 136,80*
35 mm	16,6	26 59,28

Baustoffklasse	A2
Raumgewicht	ca. 475 kg
Wärmeleitfähigkeit $\lambda$	0,14 W/mK
Biegefestigkeit*	2,1 N/mm <sup>2</sup>
Druckfestigkeit	4,0 N/mm <sup>2</sup>
Schraubenauszug (Fläche)*	7,0 N/mm
Restfeuchte (ab Werk)	2-6 %
Dickentoleranz	$\pm$ 0,5 mm
pH-Wert	ca. 5,5

**MIPROTEC®**  
Brandschutz mit System

Produkte der Mineralka GmbH  
Vertrieb + Technik Deutschland

Tel. (+49) 0201/ 87991-30  
Fax (+49) 0201/87991-95

Besuchen Sie uns unter  
[www.miprotec.com](http://www.miprotec.com)

Der Inhalt dieses Kataloges sowie die Beratung hierzu erfolgt nach bestem Wissen und unter Haftungsausschluss und erhebt keinen Anspruch auf Vollständigkeit. Der Inhalt dient der Unterstützung eigenverantwortlicher Handlungen der Verwender und Weiterverarbeiter von Mineralka - Produkten. Allein für den Verwender rechtlich verbindlich sind die Festlegungen der amtlichen Nachweise.

# VERARBEITUNGSHINWEISE

Brandschutzkonstruktionen aus Brandschutzplatten **MIPROTEC** stehen heute auf einem verarbeitungstechnisch hohen Niveau.

Damit der Qualitätsstandard auch bei der Montage der **MIPROTEC**-Brandschutzkonstruktionen gewährleistet ist, werden nachfolgend Empfehlungen und Hinweise für die Verarbeitung gegeben.

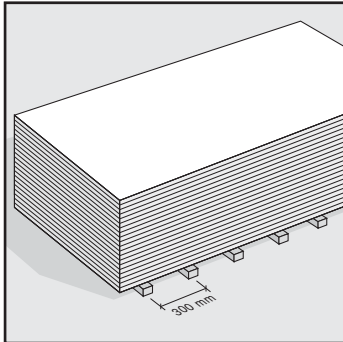
- Bekleidung mit Brandschutzplatten sollte bei länger andauernder **rela-**

**tiver Luftfeuchtigkeit von mehr als 80 %** im Gebäude lt. DIN 18118 nicht ausgeführt werden.

- Schnelles, **stchockartiges Aufheizen** der Räume ist zu vermeiden, da sonst Spannungsrisse entstehen können.
- Ein **direktes Bestrahlen** der Plattenoberfläche mit Heiß- oder Warmluft ist zu vermeiden.
- Ist **Heißasphalt** vorgesehen, dürfen

Spachtelarbeiten erst nach dem **Auskühlen des Estrichs** ausgeführt werden.

- Spachtelarbeiten dürfen erst ausgeführt werden, wenn **keine größeren Längenänderungen** der Brandschutzplatten infolge Temperaturänderungen etc. zu erwarten sind.
- Für das Verspachteln darf die **Raumtemperatur 10°C** nicht unterschreiten (**DIN 18181**).



## Lagerung

Brandschutzplatten **MIPROTEC** und Zubehör sind trocken zu lagern.

Um Verformungen und Bruch zu vermeiden, nur auf Paletten oder auf Lagerhölzern, Abstand ca. 30 cm, auflegen.

Unsachgemäße Lagerung, z.B. hochkant aufgestellt, führt zu Verformun-

gen, die eine einwandfreie Montage beeinträchtigen.

Es können vier Paletten übereinander gelagert werden.

Bei Staplertransport **Gabelabstand  $\geq 800$  mm**.

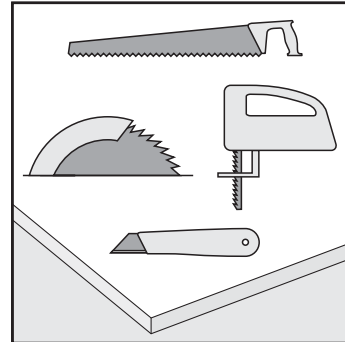
Feucht gewordene Platten vor der Montage auf ebener Unterlage vollständig austrocknen lassen.

## Schneiden

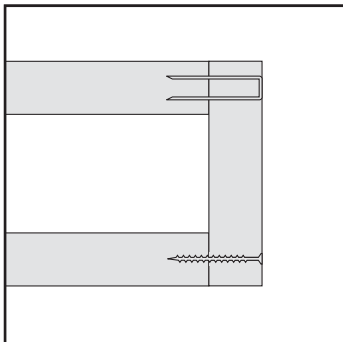
Für das Zuschneiden von Brandschutzplatten **MIPROTEC** eignen sich handelsübliche Holzbearbeitungswerkzeuge mit hartmetallbestückten Sägeblättern.

Absaugen wird grundsätzlich empfohlen. Eventuelle gesetzliche Bestimmungen und berufsgenossenschaftliche (Bsp. HGB) Hinweise sind zu beachten.

Als Trennwerkzeuge empfehlen wir:  
- Messer für Plattendicken bis 20 mm  
- Handsäge oder Fuchsschwanz



- Handkreissäge mit Führungsschienen
  - Stichsäge für Ausschnitte und Anpassarbeiten
  - Transportable Kreissäge für Baustelleneinsatz
  - Vollautomatische Schneidanlagen, stationär oder fahrbar für Werkstoffvorfertigung
- Schnittkanten an der Sichtseite mit Messer oder Kantenhobel anfasen.



## Schrauben

Für das Verschrauben von Brandschutzplatten **MIPROTEC** untereinander sind grobgewindige Schrauben mit Teilschaftgewinde zu verwenden, z.B. Spaxschrauben.

Die Schraubenlänge muss mindestens der doppelten Plattendicke entsprechen, wenn im Konstruktionsblatt nichts anderes vermerkt ist.

Das Verschrauben in Blechprofile erfolgt mit Schnellbauschrauben.

Bei Befestigung von Brandschutzplatten direkt unter Trapezprofilblechen sind Schnellbauschrauben mit Bohrspitze zu verwenden.

## Klammern:

Für die Eckverbindung von **MIPROTEC**-Brandschutzkonstruktionen können auch Stahldrahtklammern verwendet werden.

Es werden verzinkte Klammern mit oder ohne Haftlack verwendet.

Klammergeräte mit Druckbegrenzern sollten verwendet werden.

## Kleben

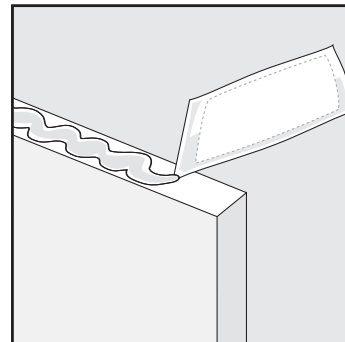
Brandschutzkleber **MIPROTEC** ist eine Montagehilfe für **MIPROTEC**-Brandschutzkonstruktionen, außerdem dichtet er **MIPROTEC**-Luft- und Entrauchungskanäle in den Fugen luft- und rauchdicht ab.

Brandschutzkleber **MIPROTEC** ist bei Temperaturen **über + 5°C** anzuwenden.

Höhere Temperaturen beschleunigen das Abbinden, niedrige Temperaturen verlängern die Abbindezeit.

Die zu verklebenden Flächen werden nach **sparsamen Kleberauftrag** zusammengeschraubt, -geklammert oder -genagelt.

Der Kleberauftrag erfolgt am besten direkt aus der Tube auf die Klebestelle. Überstehender Kleber sollte nach



dem Austrocknen nicht verstrichen, sondern mit einem Spachtel entfernt werden.

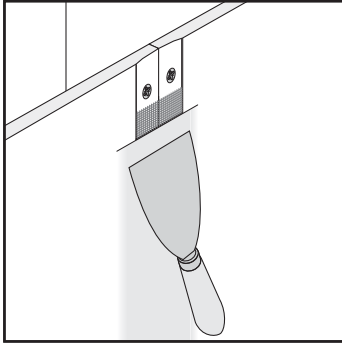
Brandschutzplatten **MIPROTEC** können auch untereinander flächig verklebt werden.

Den Kleber mit dem Zahnschachtel auftragen und die Platten andrücken.

Brandschutzkleber **MIPROTEC** wird in Tuben geliefert.

Die auf den Gebinden aufgedruckten Sicherheitshinweise sind zu beachten.

# VERARBEITUNGSHINWEISE



## Spachteln und Grundieren

Spachtelarbeiten dürfen erst ausgeführt werden, wenn keine größeren Längenänderungen der Brandschutzplatten infolge Temperaturänderungen etc. zu erwarten sind.

Um eine rissfreie Fugenausbildung zu garantieren, ist die Unterkonstruktion entsprechend auszubilden.

Bei Holzunterkonstruktionen können Bewegungen nie ganz ausgeschlossen werden. Bei großen Flächen sind Dehnungsfugen einzubauen.

**Es dürfen nur trockene Platten eingebaut werden.**

**Die Innentemperatur darf nicht unter 10°C liegen.** Die Fassade muss geschlossen sein. Estriche und Nassputz müssen eingebracht und Heißasphalt ausgekühlt sein.

Fugenfüller oder Flächenspachtel **MIPROTEC** sind entsprechend der Gebrauchsbestimmungen auf der Verpackung bzw. den Angaben im Teil Zubehörprodukte anzusetzen.

Vor dem Verspachteln der Flächen sind die Kanten der Brandschutzplatten **MIPROTEC** anzufassen. Die Stoßfugen werden mit Fugenfüller **MIPROTEC** unter Verwendung von Armierungsstreifen verspachtelt.

Fugenfüller **MIPROTEC** wird durch den Armierungsstreifen in die Fuge gedrückt. Der Fugenfüller quillt in der Fuge auf und verbindet sich mit der Plattenkante, er wird nach ca. 20 Minuten abgezogen.

Die Oberfläche der Brandschutzplatten **MIPROTEC** muss frei von Verschmutzungen, trennenden Substanzen und trocken sein. Eventuelle Spachtelgrate müssen abgeschliffen werden.

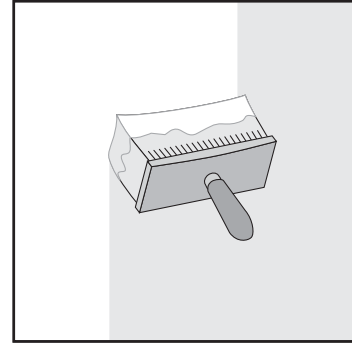
Vor der Oberflächenverspachtelung bzw. weiteren Beschichtungen, wie Anstriche, Tapeten, Oberputze und Fliesen, ist die gesamte Fläche mit einer auf die nachfolgende Beschichtung abgestimmten lösemittelfreien Tiefengrund vorzustreichen.

Durch die Grundierung wird die Saugfähigkeit der Oberfläche reduziert und eine sichere Basis für die nachfolgende Oberflächengestaltung erreicht.

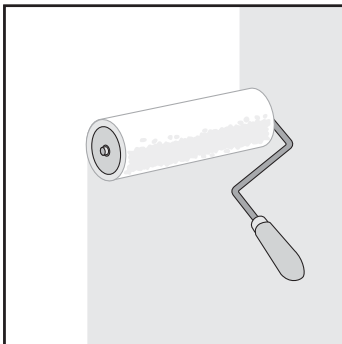
**Flächenspachtel bis zum Erreichen eines stufenlosen Übergangs zur Plattenfläche.**

**DIN 18181** sowie **DIN 18202 "Toleranzen Hochbau"** sind zu berücksichtigen. Danach werden hinsichtlich der Ebenheitstoleranzen zwei Stufen unterschieden, die für flächenfertige Wände, Wandbekleidungen, Unterdecken u.a. gelten.

Falls entsprechend dieser Norm erhöhte Anforderungen an die Eben-



heit von Flächen gestellt werden, so ist dies im Leistungsverzeichnis anzuführen.



## Farben, Putze

Nach DIN 4102 Teil 2, werden durch übliche Anstriche oder Beschichtungen bis zu 0,5 mm Dicke Bauteile in ihrer Feuerwiderstandsdauer nicht beeinträchtigt.

Brandschutzplatten **MIPROTEC** können mit üblichen Wandfarben gestrichen werden. Neben mineralischen Farben können auch Kunstharzlacke, Silikatfarben, Kunststoffdispersionsfarben, DD-Lacke und Polyurethanlacke aufgebracht werden.

Ebenso können Dekorputze im Dünnbettverfahren, z.B. Disbon- oder Alseco-Putzsysteme, aufgebracht werden.

Brandschutzplatten **MIPROTEC** sind auch ein geeigneter Untergrund für Schallschutzputze.

## Fliesen

Brandschutzplatten **MIPROTEC** können in der Oberflächenschicht Fliesenbelägen, keramischen Belägen oder Natursteinbelägen versehen werden.

Sämtliche Plattenfugen, **Horizontal- und Vertikalfugen**, müssen mit Fugenbewehrungsstreifen **armiert** und anschließend im System verspachtelt werden.

Bei Räumen, die im Wandbereich gelegentlich nur durch Spritzwasser beansprucht werden, ist die Plattenoberfläche mit Imprägnierung **MIPROTEC** vorzustreichen und der keramische Oberbelag anschließend mit einem Flexkleber, so z.B. PCI-Nanolight, anzubringen.

In Nassräumen, Bad, Dusche etc., in denen ständig mit Wasser gerechnet werden muss, wird vor der Verfliesung mit einer Verbundabdichtung, z.B. PCI-Lastogum, im zweifachen Auftrag abgedichtet.

Des Weiteren sind die entsprechenden Vorschriften und DIN-Normen für Fliesenbeläge zu berücksichtigen.

