

## KONSTRUKTIONSBESCHREIBUNG

Einschaliger selbstständiger Luftkanal für eine Feuerwiderstandsdauer von 90 Minuten, zum Anschluss an Zentral-  
lüftungsanlagen.

Als **selbstständiger Luftkanal** in Verbindung mit selbstständigen Absperrvorrichtungen.

**Das Brandschutzsystem entspricht der Feuerwiderstandsklasse K 90-18017 S.**

Herstellung der senkrechten Luftkanäle durch stumpf gestoßene Brandschutzplatten **MIPROTEC L**,  $d = 25 \text{ mm}$ , die zu verkleben und zu verklammern oder zu verschrauben sind.

Die Verbindung der einzelnen Kanalteile erfolgt durch jeweils **zwei übereck einzusetzende Verbindungsbleche** aus verzinktem Stahlblech.

**Der lichte Querschnitt beträgt maximal  $1000 \text{ cm}^2$ , z.B.:  $\leq 300 \text{ mm} \times 330 \text{ mm}$ .**

Der Kanalschacht muß **ohne Unterbrechung durch die Geschossdecken** geführt werden.

Die Lastabtragung erfolgt geschossweise auf den jeweiligen **Geschossdecken**, die **feuerwiderstandsfähig ( $\geq F 90$ )** sein müssen.

An der Wandung der senkrechten Kanäle können bis zu 3 Absperrvorrichtungen

(Fabr. Aldes, Typ CF 125, DN 125) zur Entlüftung von innenliegenden Bädern und Küchen, die in einem brandschutz-technischen Bereich liegen, angeschlossen werden.

### MATERIAL:

- Brandschutzplatte **MIPROTEC L**  
 $d \geq 25 \text{ mm}$
- Lastabtragungstreifen **MIPROTEC L**  
 $d \times b \geq 25 \text{ mm} \times 150 \text{ mm}$
- Brandschutzkleber **MIPROTEC**

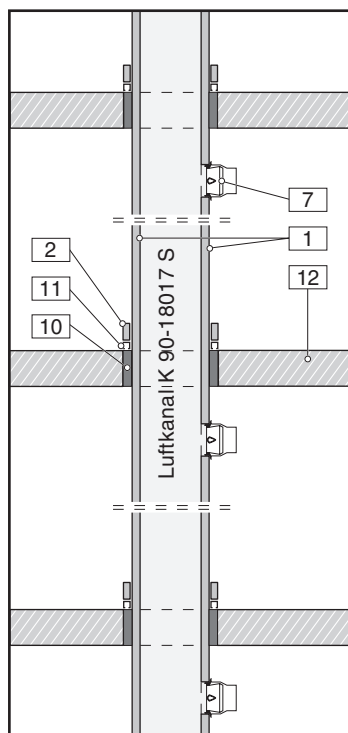
### ECKVERBINDUNGEN:

Eckverbindungsblech aus verzinktem Stahlblech

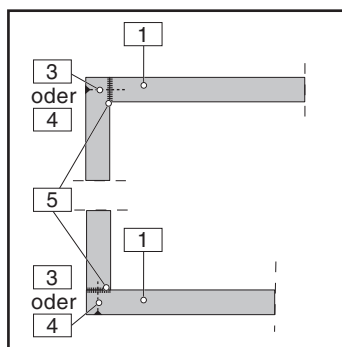
### QUERSCHNITT:

$\leq 300 \text{ mm} \times 330 \text{ mm}$  (max.  $1000 \text{ cm}^2$ )

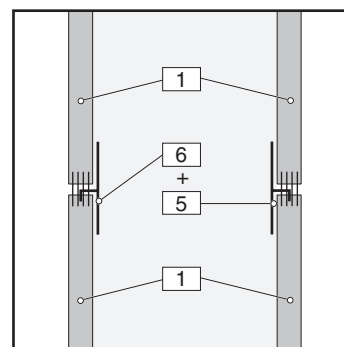
## KONSTRUKTIONSDETAILS



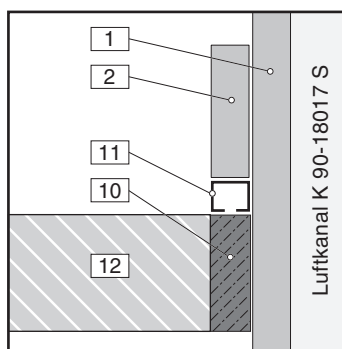
Vertikalschnitt: Brandschutzsystem



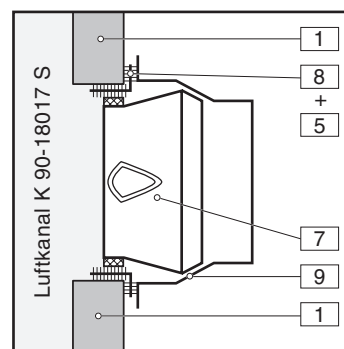
Eckverbindungen



Vertikalschnitt: Stoßverbindungen



Deckendurchführung + Lastabtragung



Vertikalschnitt: Absperrvorrichtung

## LEGENDE

- |  |  |
|--|--|
| <p>1 Brandschutzplatte<br/><b>MIPROTEC L</b><br/>d <math>\geq</math> 25 mm</p> <p>2 Lastabtragungsstreifen<br/><b>MIPROTEC L</b><br/>d x b <math>\geq</math> 25 mm x 150 mm</p> <p>3 Schnellbauschraube<br/>5,0 x 50 mm oder<br/>5,0 x 60 mm<br/>Abstand: <math>\leq</math> 200 mm</p> <p>4 Stahldrahtklammern<br/>1,0 x 50 x 10 mm<br/>Abstand: <math>\leq</math> 100 mm</p> <p>5 Brandschutzkleber<br/><b>MIPROTEC</b></p> <p>6 Eckverbindungsblech<br/>aus verzinktem Stahlblech</p> <p>7 Absperrvorrichtung<br/>(Fabr. Aldes, Typ CF 125,<br/>DN 125)</p> <p>8 Bundkragen DN 125</p> <p>9 Blechübergang DN 125/100,<br/>verschraubt</p> <p>10 Restöffnung, wahlweise<br/>vergossen mit:<br/>- Gipsmörtel,<br/>- Zementmörtel (MG II oder III,<br/>DIN 1053) oder<br/>- Beton<br/>Dicke: <math>\geq</math> 100 mm</p> | <p>11 Montageschiene<br/>als Auflager</p> <p>12 Geschossdecke <math>\geq</math> F 90</p> |
|--|--|