

## KONSTRUKTIONSBESCHREIBUNG

Ein- oder mehrschalige Umhüllungen von Installationen, wie brennbarer Kabel und Rohrleitungen, bei Brandbeanspruchung von innen für eine Feuerwiderstandsdauer bis zu 120 Minuten.

Aus Brandschutzplatten **MIPROTEC R** oder **M** mit beidseitiger Papierkaschierung oder **MIPROTEC L**.

Die Art und Dicke der Bekleidung erfolgt in Abhängigkeit der jeweiligen Feuerwiderstandsklasse. Die Ausführung erfolgt wahlweise als Konstruktion mit **festem oder losem Deckel**.

Herstellung der Installationskanäle mittels stumpf gestoßenen Brandschutzplatten **MIPROTEC**, die zu verschrauben oder zu verklammern sind.

Die Querstöße der Installationskanäle sind umlaufend mit einem Plattenstreifen **MIPROTEC A**,  $d \geq 10 \text{ mm}$ ,  $b \geq 100 \text{ mm}$ , abzudecken. Die Stoßüberdeckung kann wahlweise von innen oder von außen erfolgen.

Die Kabel oder Kabeltrassen können auf den Kanalboden aufgelegt werden. Die Auflage erfolgt auf Plattenstreifen **MIPROTEC A, R** oder **M**,  $d \geq 20 \text{ mm}$ ,  $b \geq 100 \text{ mm}$ , im **Abstand  $\leq 625 \text{ mm}$** .

Installationskanäle können 3-, 2- oder 1-seitig ausgeführt werden, wenn die Kanalwandung an ein Massivbauteil entsprechender

Feuerwiderstandsklasse angeschlossen wird. Bei der Bekleidung von separat abgehängten Kabeln bzw. Kabeltrassen ist deren Abhängung mit einer brandschutztechnisch bemessenen Konstruktion auszuführen.

### Abhängekonstruktion

4-seitige Installationskanäle sind mit **Stahlprofilen im Abstand von  $\leq 1200 \text{ mm}$**  mittels Gewindestangen von der Rohdecke abzuhängen. Die Befestigung an Massivdecken erfolgt mit bauaufsichtlich zugelassenen Dübeln mit brandschutztechnischem Eignungsnachweis.

Kabeldurchführungen sind mit einer umlaufenden **Aufdoppelung aus Plattenstreifen  $d \geq 20 \text{ mm}$ ,  $b \geq 50 \text{ mm}$** , zu versehen. Restöffnung auf Gesamttiefe mit Gips verfüllen.

### MATERIAL:

- Brandschutzplatte **MIPROTEC R, M** od. **L**  
 $d =$  gemäß Tabelle 1 und der geforderten Feuerwiderstandsklasse
- Plattenstreifen **MIPROTEC A**  
 $d \geq 10 \text{ mm}$ ,  $b \geq 100 \text{ mm}$
- Auflagerstreifen **MIPROTEC A, R** od. **M**  
 $d \geq 20 \text{ mm}$ ,  $b \geq 100 \text{ mm}$
- Brandschutzplatte **MIPROTEC R, M** od. **L**  
als Anschlagleiste bei losem Deckel  
 $b = 50 \text{ mm}$ ,  $d =$  gem. Tabelle 1

### STANDARDGRÖSSE:

- $b \leq 1000 \text{ mm}$ ,  $h \leq 500 \text{ mm}$

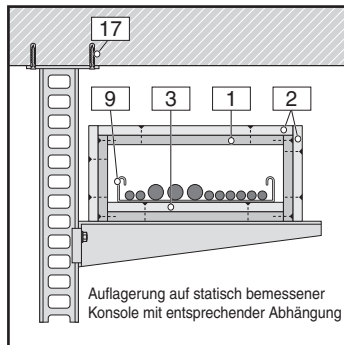
### REVISIONSÖFFNUNG:

- $b \leq 500 \text{ mm}$ ,  $h \leq 250 \text{ mm}$

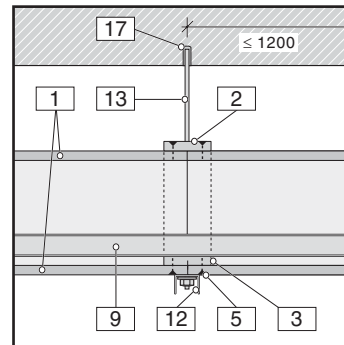
# KONSTRUKTIONSDetails



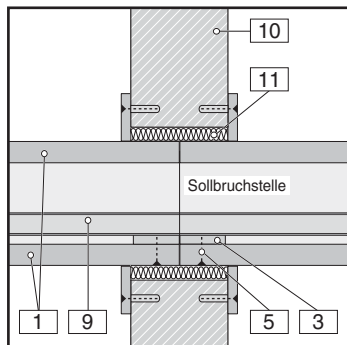
Querschnitt: Variante 3-seitig



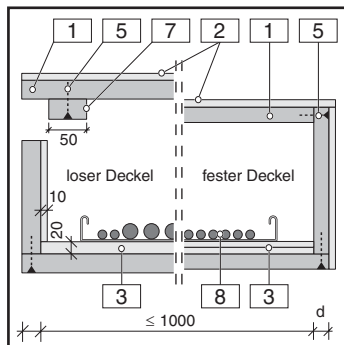
Querschnitt: Var. 4-seitig auf Konsole



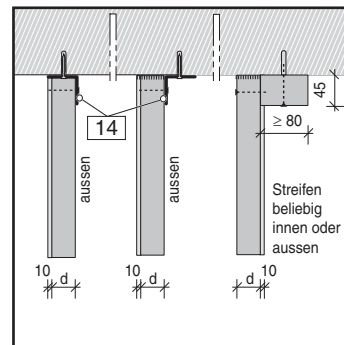
Längsschnitt: Variante 4-seitig



Massivwanddurchführung



Details: Varianten mit Deckel

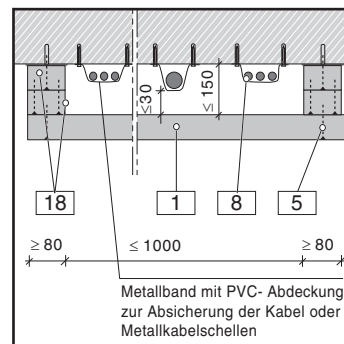


Detail: Massivbauteilanschlüsse

## LEGENDE

- 1 Brandschutzplatte **MIPROTEC R, M** oder **L**  
d = gem. Tabelle 1 und geforderter Feuerwiderstandsklasse
- 2 Plattenstreifen **MIPROTEC A** als Stoßhinterlegung  
d ≥ 10 mm, b ≥ 100 mm
- 3 Auflagerstreifen **MIPROTEC A, R** oder **M**  
d ≥ 20 mm, b ≥ 100 mm
- 4 Gipsverschluß Kabeldurchführung
- 5 Befestigungsmittel gem. Plattendicke der geforderten Feuerwiderstandsklasse und Prüfzeugnis (AbP)
- 7 Plattenstreifen **MIPROTEC R, M** oder **L**  
Anschlagleiste bei losem Deckel  
b = 50 mm, d = gem. Tabelle 1
- 8 Elektrokabel
- 9 Kabeltrasse
- 10 Massivbauteil
- 11 Mineralfaser (Rohdichte ≥ 40 kg/m<sup>3</sup>, Schmelzpunkt ≥ 1000°C, Baustoffklasse A)
- 12 Trageprofil / Traverse Bemessung gemäß Statik  
Abstand: ≤ 1200 mm

- 13 Gewindestange max. Zugspannung bei  
- F 30/F 60 = 9 N/mm<sup>2</sup>  
- F 90/F 120 = 6 N/mm<sup>2</sup>  
Abstand: ≤ 1200 mm
- 14 Stahlblechwinkel 60/35/0,7 mm oder 60/40/0,7 mm oder 40/40/1,0 mm
- 17 Metallspreizdübel mit Schraube ≥ M6  
Abstand: ≤ 500 mm
- 18 Plattenstreifen **MIPROTEC R, M** oder **L**  
b ≥ 80 mm



Wand-/deckennahe Montage h ≤ 150

Tabelle 1: Befestigungsmittel und Bekleidungs-dicken der Installationskanäle in Abhängigkeit von der geforderten Feuerwiderstandsdauer

Klassifizierung	Spanplatten-schraube Abstand ≤ 200 mm	Klammer Abstand ≤ 100 mm	Brandschutzplatten <b>MIPROTEC</b> Plattendicke d [mm]	
			fester Deckel	loser Deckel (+ 5 mm)
I 30	4,0 x 60 mm	44/10/1,0 mm	<b>R</b> 20 mm	<b>R</b> oder <b>L</b> 25 mm
I 60	4,0 x 70 mm	70/10/1,0 mm	<b>M</b> 35 mm	<b>L</b> 40 mm
I 90	5,0 x 80 mm	80/10/1,0 mm	<b>L</b> 45 mm	<b>L</b> 50 mm
I 120	Befestigungsmittel gem. Plattendicke und AbP		<b>R</b> oder <b>L</b> 2 x 30 mm	